

Sustav rukovanja Stol za sortiranje - S lijeva na desno, 2700x1100mm

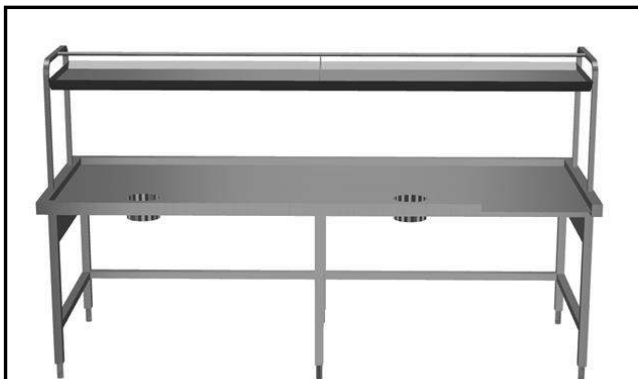
STAVKA #: _____

MODEL # _____

NAZIV # _____

SIS # _____

AIA # _____



865347 (BHST2711L)

Stol za sortiranje, smjer s
lijeva na desno, 2700x1100
mm

Kratke specifikacije

Br. stavke:

Izrađen od 304 AISI nehrđajućeg čelika. Četiri šuplje nogice kvadratnog poprečnog presjeka 40x40mm prilagodljive su visine. Sa tri strane šipke postolja. Gornja polica za košare. Dva otvora za otpatke s gumenim obrubom. Priključak na radne plohe za pretpranje s koritom ili klizne transportere na desnoj strani. Smjer košara: s lijeva na desno.

Konstrukcija

- Jedna ili dvije rupe za otpatke sa gumenim prstenom po obrubu.
- Sve površine su glatke, sa zaobljenim rubovima, sa sjajnim premazom, za lakše čišćenje
- Površina stola ima uzdignute rubove sa svih strana koji sprječavaju sklizanje posuđa sa stola.
- Izrađen od 304 AISI nehrđajućeg čelika sa šupljim nogicama kvadratnog poprečnog presjeka 40x40mm.
- Isporučuje se s gornjom policom za smještanje košara za pranje posuđa ili tanjura koja se može nagnuti ili prema perilici posuđa ili prema stani prijema.

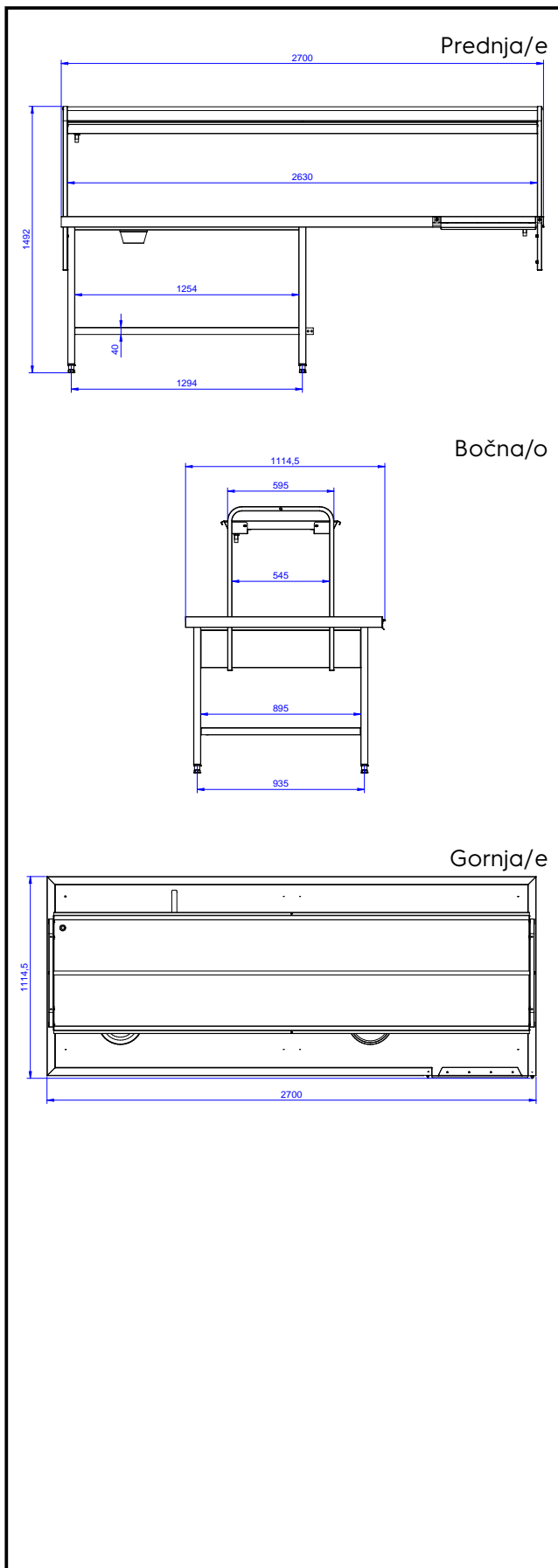
Održivost

- Opcijski dodaci: klizač taca za stol za sortiranje, žlijeb za pribor za jelo ili dodatna rupa za otpatke.

Opcijska dodatna oprema

- Ploča za struganje PNC 855297
- Polica za tanjure i košare - 2700 mm PNC 865378
- Klizač taca za stol za sortiranje - 2700 mm PNC 865382
- Žlijeb za pribor za jelo (za klizač taca) PNC 865383
- Pribor za učvršćenje u pod za 2 kvadratne noge PNC 865386
- Premosni stol, 800mm PNC 865418
- Premosni stol sa rupom, 800mm PNC 865419

ODOBRENJE: _____



Ključne informacije:

Vanjske dimenzije, širina: 865347 (BHST2711L)	2700 mm
Vanjske dimenzije, dubina:	1100 mm
Vanjske dimenzije, visina:	1551 mm
Neto težina:	25 kg